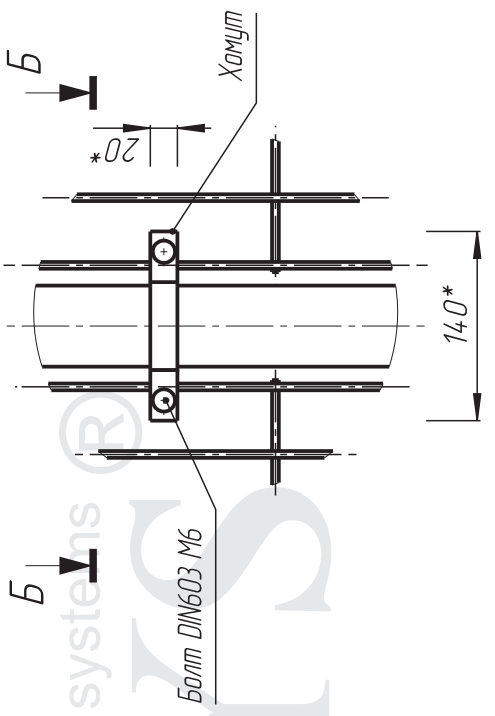
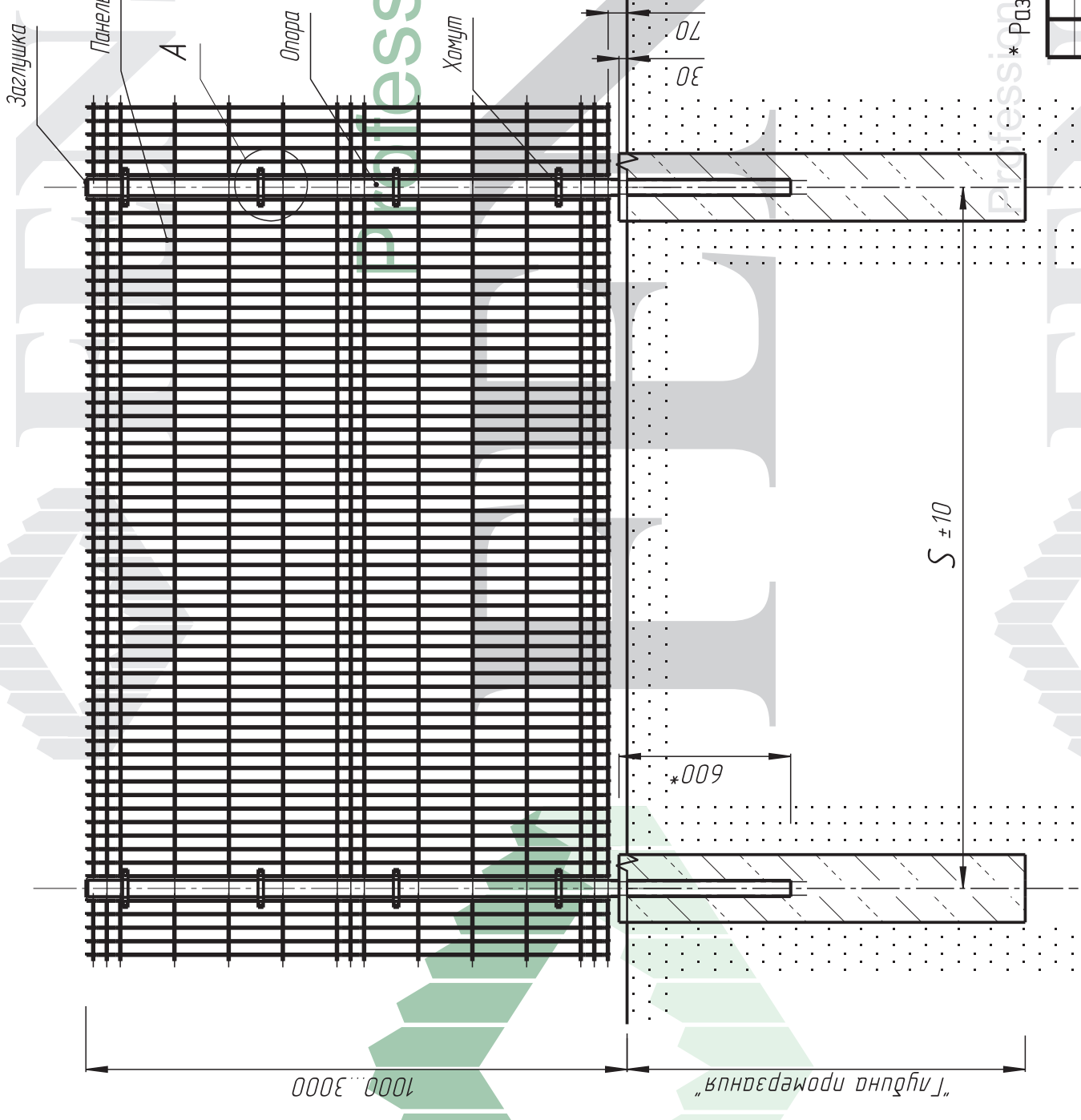
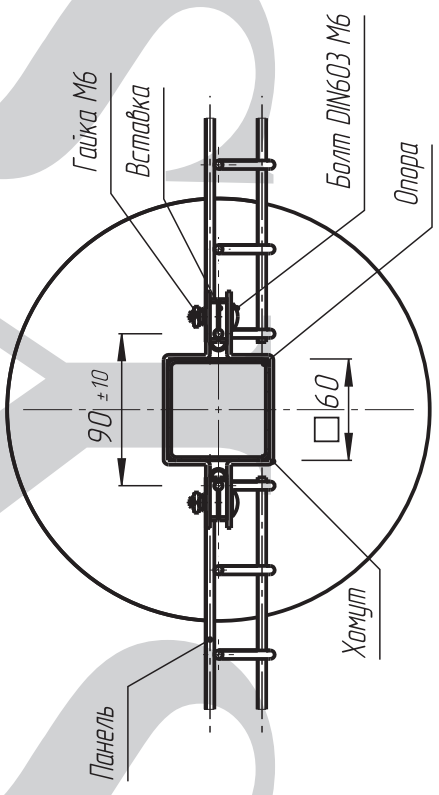


Инв. № подл.	Подл. и дата	Взам. инв. №	Инв. № д/дл.	Подл. и дата	Спроб. №	Лист. прумен.
--------------	--------------	--------------	--------------	--------------	----------	---------------



Professional fencing systems

Б-Б (1:4)



Ширина панели	S, мм.
"2400"	2490
"2500"	2590
"3000"	3090

* Размер для справок

Изм.	Лист	№ док.им.	Подп.	Дата	Лит.	Масса	Масштаб
Разраб.		Иванов					1:20
Проб.		Лещенко					
Т.контр.							Лист 1 / Листов 1
Н.контр.							
Утв.							

Схема установки ограждения со столбами под бетонирование (крепеж хомутом)

"FENSYS"

Копировал

Формат А3